

Biuro: 51-180 Wrocław, ul Pelczyńska 11, tel/fax: 071 325 13 43, e-mail: jaco@cieplej.pl,
www.cieplej.pl

Aneks do projektu

PROJEKT ARCHITEKTONICZNO – BUDOWLANY Zespołu szkół w Walimiu

**: Projekt remontu budynku w zakresie:
ocieplenia ścian, stropu, wymiany stolarki**

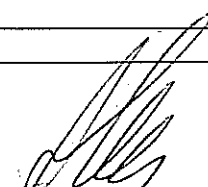
**Obiekt: Zespół szkół w Walimiu
ul. Boczna 8, Walim**

Inwestor: Zarząd Gminy Walim

**Wykonawca: JaCo Ośrodek Oszczędzania Energii,
Wrocław, ul. Czackiego 56a**

Zespół projektowy:

45000000-7 Roboty budowlane
45214210-5 Szkoły podstawowe
45214220-8 Szkoły średnie
45421100-5 Instalowanie drzwi i okien i podobnych elementów
45321000-3 Izolacja cieplna
45324000-4 Tynkowanie
45261410-1 Izolowanie dachu
45261320-3 Kładzenie rynien
45442110-1 Malowanie budynków
45331210-1 Instalowanie wentylacji

Projektant	Podpis
Cześć budowlana :	
Dr inż. arch. Agnieszka Cena – Soroko DOIA nr: DS-0113	

Aneks do projektu budowlanego SPIS ZAWARTOŚCI PROJEKTU

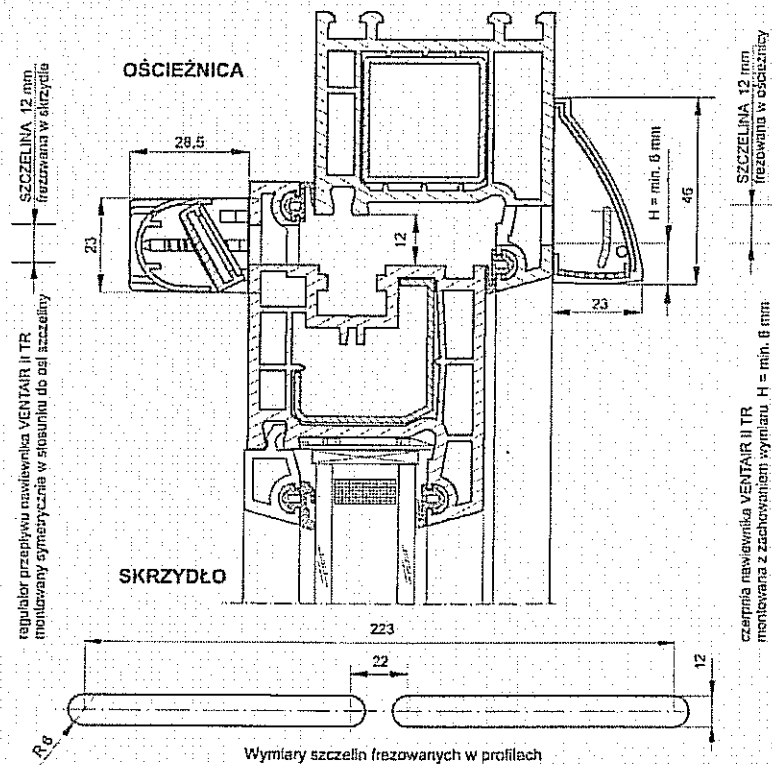
1 DANE OGÓLNE	3
1.1. <i>OBIEKT:</i>	3
1.2. <i>CEL OPRACOWANIA:</i>	3
1.3. <i>PODSTAWA OPRACOWANIA:</i>	3
2. WYMIANA TOLARKI	
11. WENTYLACJA -NAWIEW	3
12. INFORMACJA DOTYCZĄCA BEZPIECZEŃSTWA I OCHRONY ZDROWIA	3

Rysunki:

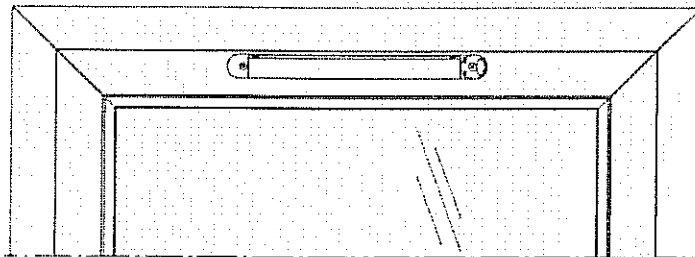
Plan sytuacyjny
Elewacja północna i południowa Gimnazjum
Zestawienie stolarki okiennej Gimnazjum

rys. 1
rys. 6
rys. 18

**Montaż nawiewnika VENTAIR ITR na profilu PCV systemu Veka
wersja bez sznurka sterującego**



Nawiewnik może być usytuowany w dowolnym miejscu na górnej części skrzydła - w ten sposób oby szczelina wylotowa skierowana była do góry (patrz rysunek).



UWAGA:

W przypadku niskiego profilu ościeżnicy okna lub niedostatecznej izolacji cieplnej nadproża zaleca się montaż nawiewnika szczelną wylotową skierowaną w dół.
Zaleca się montaż nawiewnika po osadzeniu okna i zakończeniu robót tynkarskich.

Rożmieszczenie nawiewników pokazano na rzutach poszczególnych kondygnacji.
Nawiewniki zamontować w oknach nowych oraz istniejących oknach PCV wg rysunków.

Arch. Agnieszka Cena – Soroko

1 DANE OGÓLNE

1.1. Obiekt:

Inwestor: Zarząd Gminy Walim

u. Boczna 9, Walim 58-320

1.2. Cel opracowania: uzupełnienie stolarki okiennej w zakresie remontu budynku zespołu szkół w Walimiu, który obejmuje:

- Ocieplenie ścian zewnętrznych,
- Ocieplenie ścian piwnic i cokołu przy gruncie,
- Ocieplenie strodachu
- Ocieplenie stropodachu wentylowanego
- Wymiana stolarki okiennej,
- Wymiana instalacji c.o. – montaż zaworów termostatycznych i podpionowych,
- Modernizacja kotłowni c.o.

1.3. Podstawa opracowania: zlecenie na wykonanie projektu z Urzędu Gminy Walim

2. WYMIANA STOLARKI

W przyległym budynku przychodni przewiduje się zamurowanie części powierzchni okien oraz wymianę okien. Stolarka okienna jednoramowa PCV, 5-komorowa, z wkładką termiczna, szkło o współczynniku 1,1 kW/m²K.

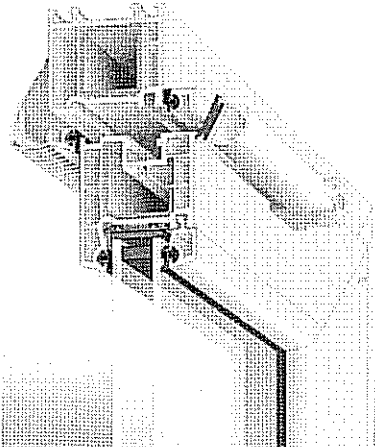
Śr, ważony współczynnik przenikania ciepła dla okien: 1,3 kW/m²K

Wymiana stolarki zgodnie z zestawieniem stolarki

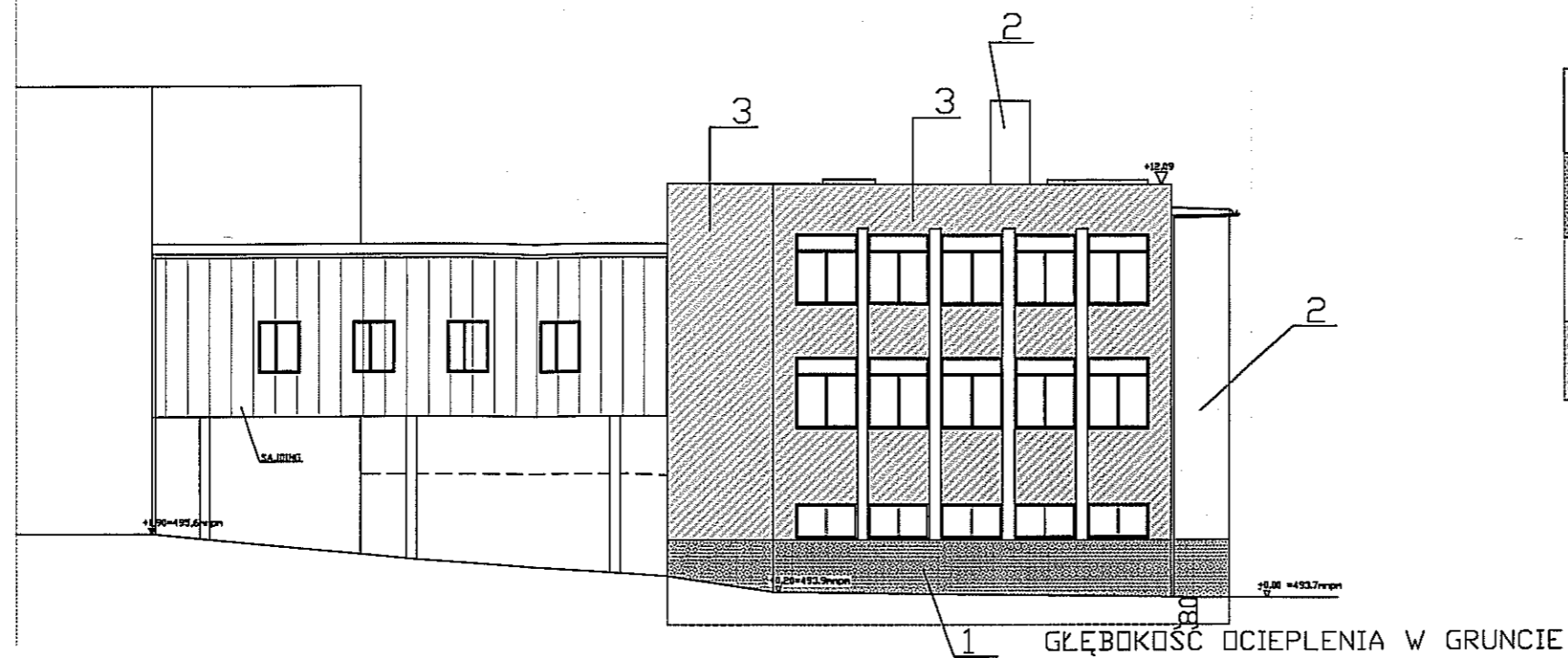
D1	współ. przenikania ciepła	1,29 kW/m ³ K
D2	współ. przenikania ciepła	1,24 kW/m ³ K
D3	współ. przenikania ciepła	1,29 kW/m ³ K
D4	współ. przenikania ciepła	1,29 kW/m ³ K
D5	współ. przenikania ciepła	1,35 kW/m ³ K
D6	współ. przenikania ciepła	1,35 kW/m ³ K
D7	współ. przenikania ciepła	1,26 kW/m ³ K
D9	współ. przenikania ciepła	1,40 kW/m ³ K
D10	współ. przenikania ciepła	1,47 kW/m ³ K
D11	współ. przenikania ciepła	1,32 kW/m ³ K

3. WENTYLACJA -nawiew

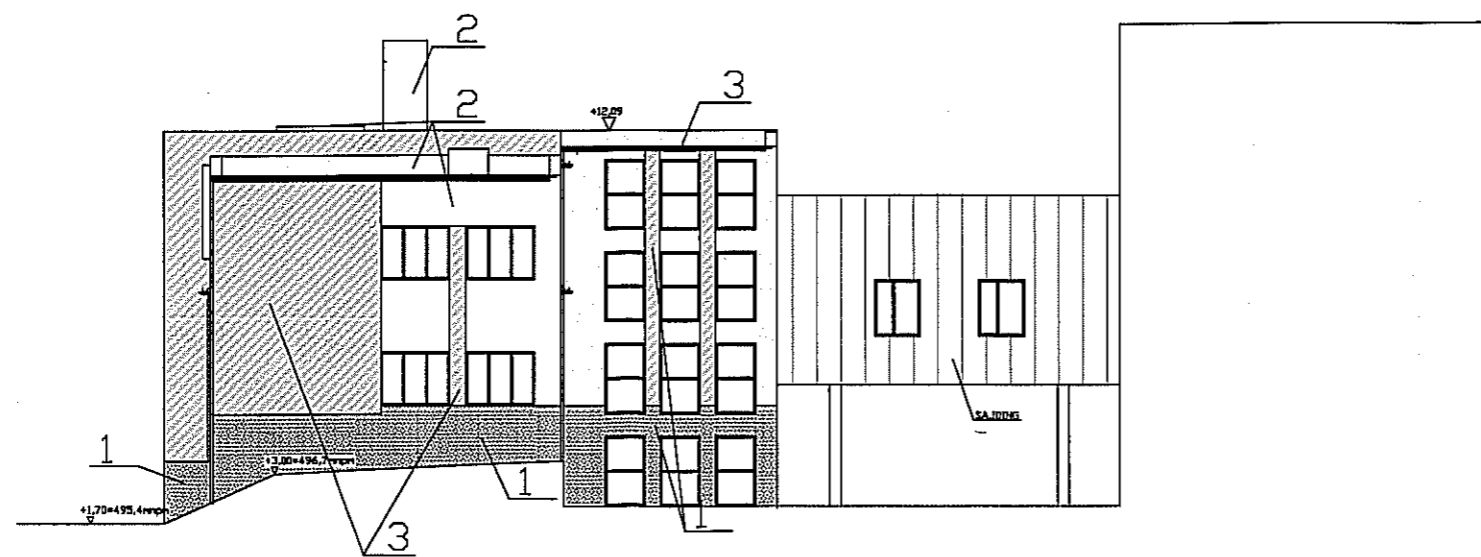
W pomieszczeniach gospodarczych, salach lekcyjnych, gabinetach, W-C, łazienkach zaprojektowano wentylację grawitacyjną w oparciu o nawiewniki ciśnieniowe o przepływie 25 m³/h przy różnicy ciśnienia $\Delta p = 10$ Pa o wymiarach zewn. czerpnia 330/46 mm i regulator 393/23 mm w przyłdże okiennej górnej lub na wysokości poprzecznego podziału okna (ślemię) min 200 cm od poziomu wewnętrzne posadzki.



Rys.8 Szczegół połączenia nawiewnika z oknem PCV



TYNKI	
	1 Gramaplast U40
	2 L094
	3 E612



JaCo OŚRODEK OSZCZĘDZANIA ENERGII AGNIESZKA CENA-SOROKO, JERZY ŻURAWSKI 51-607 Wrocław, ul. Czackiego 56 a Tel. 346-26-14	
PROJEKT BUDOWLANY TERMOMODERNIZACJI ZESPOŁU SZKÓŁ- BUDYNKÓW: GIMNAZJUM I SZKOŁY PODSTAWOWEJ W WALIMIU, UL. BOCZNA 8, 58- 320 WALIM	NR RYSUNKU: 6
ELEWACJA PÓŁNOCNA I POŁUDNIOWA- GIMNAZJUM	SKALA: 1:200
OBIEKT: ZESPÓŁ SZKÓŁ W WALIMIU	02. 2006
INWESTOR: GMINA WALIM	
PROJEKTANT: ARCH. AGNIESZKA CENA-SOROKO nr upr. 69/04/WBPP	
RYSOWAŁ: ARCH. ANNA BOCHENSKA	

ZESTAWIENIE STOLARKI OKIENNEJ

1	SYMBOL	D1	D2	D3	D4	D5	D6	D7	D9	D10	D11
2	SCHEMAT										
3	WYMIARY GEOMETRYCZNE OKIENNYCH	1680	3020	1670	1700	1720	1670	1010	600	1360	1080
4	WYMIARY GEOMETRYCZNE OKIENNYCH	2420	1580	1950	1390	1320	900	1260	770	640	1850
5	LOKALIZACJA OKIEN W KONDYTYCACH				10		17	2		2	3
6	I PIĘTRO	7	1	19	12	4		3			3
7	II PIĘTRO		1	19	12	4			6		6
8	RAZEM	7	2	38	34	8	17	5	6	2	12
		STOLARKA PCV 5 KOMOROWA Z WKŁADKĄ TERMICZNĄ SZKŁO 1,1W/m ² K	STOLARKA PCV 5 KOMOROWA Z WKŁADKĄ TERMICZNĄ SZKŁO 1,1W/m ² K	STOLARKA PCV 5 KOMOROWA Z WKŁADKĄ TERMICZNĄ SZKŁO 1,1W/m ² K	STOLARKA PCV 5 KOMOROWA Z WKŁADKĄ TERMICZNĄ SZKŁO 1,1W/m ² K	STOLARKA PCV 5 KOMOROWA Z WKŁADKĄ TERMICZNĄ SZKŁO 1,1W/m ² K	STOLARKA PCV 5 KOMOROWA Z WKŁADKĄ TERMICZNĄ SZKŁO 1,1W/m ² K	STOLARKA PCV 5 KOMOROWA Z WKŁADKĄ TERMICZNĄ SZKŁO 1,1W/m ² K	STOLARKA PCV 5 KOMOROWA Z WKŁADKĄ TERMICZNĄ SZKŁO 1,1W/m ² K	STOLARKA PCV 5 KOMOROWA Z WKŁADKĄ TERMICZNĄ SZKŁO 1,1W/m ² K	STOLARKA PCV 5 KOMOROWA Z WKŁADKĄ TERMICZNĄ SZKŁO 1,1W/m ² K

UWAGA ! PODANO WYMIARY OTWORÓW W MURZE, WYMIARY NALEŻY ZMIERZYĆ PRZED OSTATECZNYM ZWYMIAROWANIEM STOLARKI W PRZYPADKU DUŻYCH ROZBIEŻNOŚCI WYMIARÓW W STOLARCE SKONTAKTOWAĆ SIĘ Z PROJEKTANTEM
GÓRNE OTWIERANIE OKIEN ZAPROJEKTOWANO W CELU UTRZYMANIA CZYSTOŚCI

ZESTAWIENIE STOLARKI DRZWIOWEJ

1	SYMBOL	DZ1	DZ2	DZ3	DZ4
2	SCHEMAT				
3	WYMIARY GEOMETRYCZNE OKIENNYCH	1700	1300	1720	1590
4	WYMIARY GEOMETRYCZNE OKIENNYCH	2340	2030	2300	2260
5	LOKALIZACJA OKIEN W KONDYTYCACH	3	1		
6	I PIĘTRO			1	1
7	II PIĘTRO				
8	RAZEM	3	1	1	1
		DZRWI ALUMINIOWE CIEPŁE, SZKŁO BEZPIECZNE, DOLNA CZĘŚĆ ZABLENDOWANA, Z SAMOZAMYKACZEM I POCHWYTAMI MIN. WYMIARY W ŚWIETLE OTWORU DRZWIOWEGO 90/200	DZRWI ALUMINIOWE CIEPŁE, SZKŁO BEZPIECZNE, DOLNA CZĘŚĆ ZABLENDOWANA, Z SAMOZAMYKACZEM I POCHWYTAMI MIN. WYMIARY W ŚWIETLE OTWORU DRZWIOWEGO 90/200	DZRWI ALUMINIOWE CIEPŁE, SZKŁO BEZPIECZNE, DOLNA CZĘŚĆ ZABLENDOWANA, Z SAMOZAMYKACZEM I POCHWYTAMI MIN. WYMIARY W ŚWIETLE OTWORU DRZWIOWEGO 90/200	DZRWI ALUMINIOWE CIEPŁE, SZKŁO BEZPIECZNE, DOLNA CZĘŚĆ ZABLENDOWANA, Z SAMOZAMYKACZEM I POCHWYTAMI MIN. WYMIARY W ŚWIETLE OTWORU DRZWIOWEGO 90/200

JaCo OŚRODEK OSZCZĘDZANIA ENERGII AGNIESZKA CENA-SOROKO, JERZY ŻURAWSKI 51-607 Wrocław, ul. Czackiego 56 a Tel. 346-26-14	
PROJEKT BUDOWLANY TERMOMODERNIZACJI ZESPOŁU SZKÓŁ- BUDYNKÓW: GIMNAZJUM I SZKOŁY PODSTAWOWEJ W WALIMIU, UL. BOCZNA 8, 58- 320 WALIM	NR RYSUNKU: 18
ZESTAWIENIE STOLARKI- GIMNAZJUM	SKALA:
OBIEKT: ZESPÓŁ SZKÓŁ W WALIMIU	02. 2006
INWESTOR: GMINA WALIM	
PROJEKTANT: ARCH. AGNIESZKA CENA-SOROKO nr upr. 69/84/WBPP	
RYSOWAŁ: ARCH. ANNA BOCHEŃSKA	